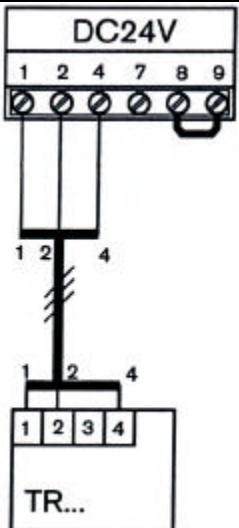
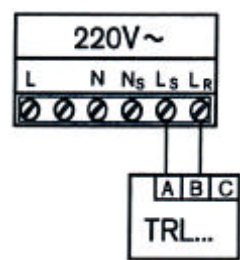



Document proposé par ENERTECH 26160 Félines s/ Rimandoule T04-75-90-18-54	Asservissement du circulateur de chauffage au fonctionnement du brûleur	<i>Marque</i> ELM LEBLANC
page 1 / 1	<i>Modèle Mégalis-Mégalia NGLA / NGVA</i>	

► **Raccordement du thermostat d'ambiance**

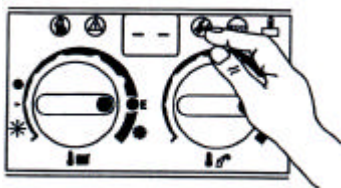
Accéder au bornier électrique en dévissant la vis et en tirant le couvercle vers l'avant
Procéder au raccordement suivant le type de thermostat


<p>Thermostat en 24V DC (TR100, TR200) Raccorder le thermostat suivant le schéma 1 ci-dessous</p> 	<p>Thermostat en 220V (TRL 1-25, TRL 7-25) Raccorder le thermostat suivant le schéma 2 ci-dessous, après avoir supprimé le cavalier entre Ls et L_R.</p> 
--	---

► **Réglages**

Choisir le service « mode de commutation du circulateur en appuyant sur la touche  jusqu'à ce que l'afficheur indique = =,


La touche  s'allume,




Tourner le sélecteur  jusqu'à l'affichage de « 2.2 »,

Après un court instant, le mode de commutation en cours s'affiche,



Tourner le sélecteur  jusqu'à ce que l'afficheur indique le nombre « 2 » (c'est le réglage d'usine),

L'afficheur et la touche  clignotent,

Presser la touche  jusqu'à ce que l'afficheur indique = =.

Le mode de commutation est alors enregistré.

Le thermostat d'ambiance commande alors le fonctionnement du circulateur et du brûleur (le circulateur s'arrête après une temporisation de 3 minutes)

NB : avec un thermostat asservi à la température extérieure remplacer le nombre mode de commande 2 par le mode 3.