

Document proposé par ENERTECH 26160 Félines s/ Rimandoule T04-75-90-18-54	Asservissement du circulateur de chauffage au fonctionnement du brûleur	<i>Marque</i> GEMINOX
page 1 / 1	<i>Modèle</i> GHR LINOXA Ventouse	

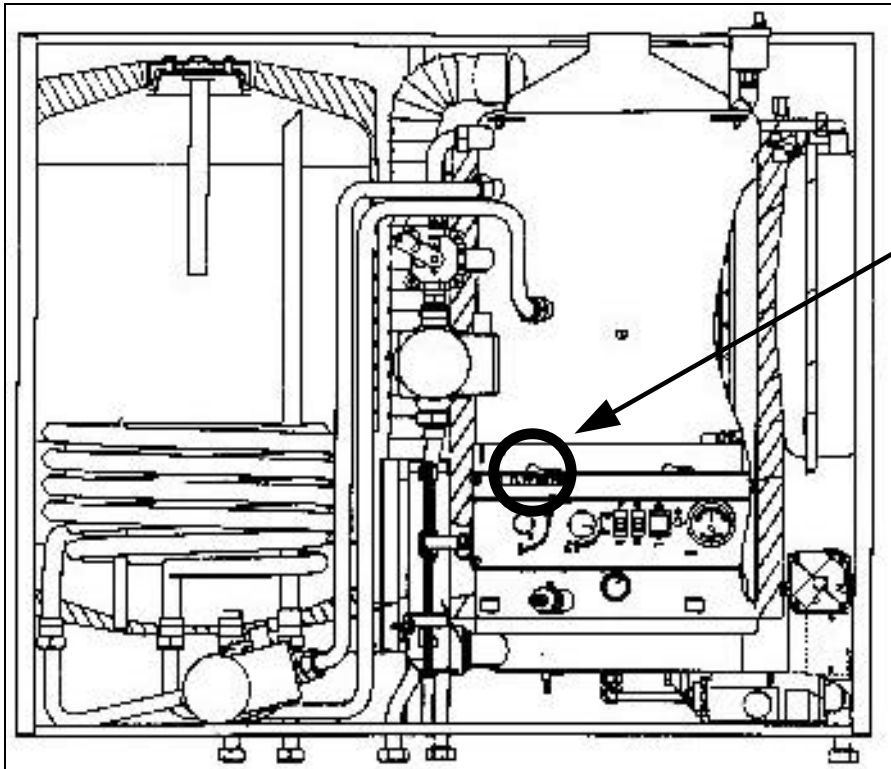


figure 1 : localisation du boîtier électrique

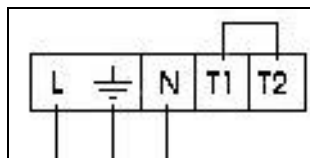


figure 2 : raccordements

► Raccordement du thermostat d'ambiance

Repérer le boîtier de raccordement électrique sur la chaudière (voir figure 1),
Remplacer le shunt entre T1 et T2 (voir figure 2) par la liaison venant du thermostat d'ambiance REG24.

► Résultat

Le thermostat d'ambiance placé dans le volume habitable commande automatiquement la mise en service et l'arrêt du circulateur de chauffage.

NB : Cette opération ne peut pas se faire avec une régulation semi proportionnelle agissant sur une vanne mélangeuse REG26.