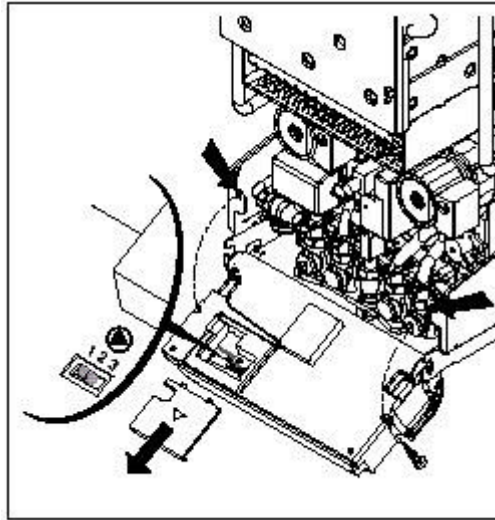





Document proposé par ENERTECH 26160 Félines s/ Rimandoule T04-75-90-18-54	Asservissement du circulateur de chauffage au fonctionnement du brûleur	<i>Marque</i> DE DIETRICH
page 1 / 1	<i>Modèle City 3.24 GN</i> Chaudière pour 1 circuit radiateur et 1 plancher chauffant	



- Repérer l'interrupteur à 3 positions situé sur la face arrière du boîtier de commande (voir figure ci-dessus).
- Régler sur la position 2 ou 3 suivant le tableau ci-dessous :

 
En mode chauffage + ecs
➤ <u>Interrupteur en position 2 :</u> La pompe se coupe 15 minutes après la fin de la demande de chauffage.
➤ <u>Interrupteur en position 3 :</u> La pompe se coupe 30 secondes après la fin de la demande de chauffage.
➤ <u>Pour chaudière avec ballon uniquement</u>

En mode ecs la pompe fonctionne pendant la production d'eau chaude sanitaire, elle se coupe 30 secondes après le production d'ecs, la vanne d'inversion reste en position ecs.

NB : Seul le circulateur du circuit radiateurs est coupé.