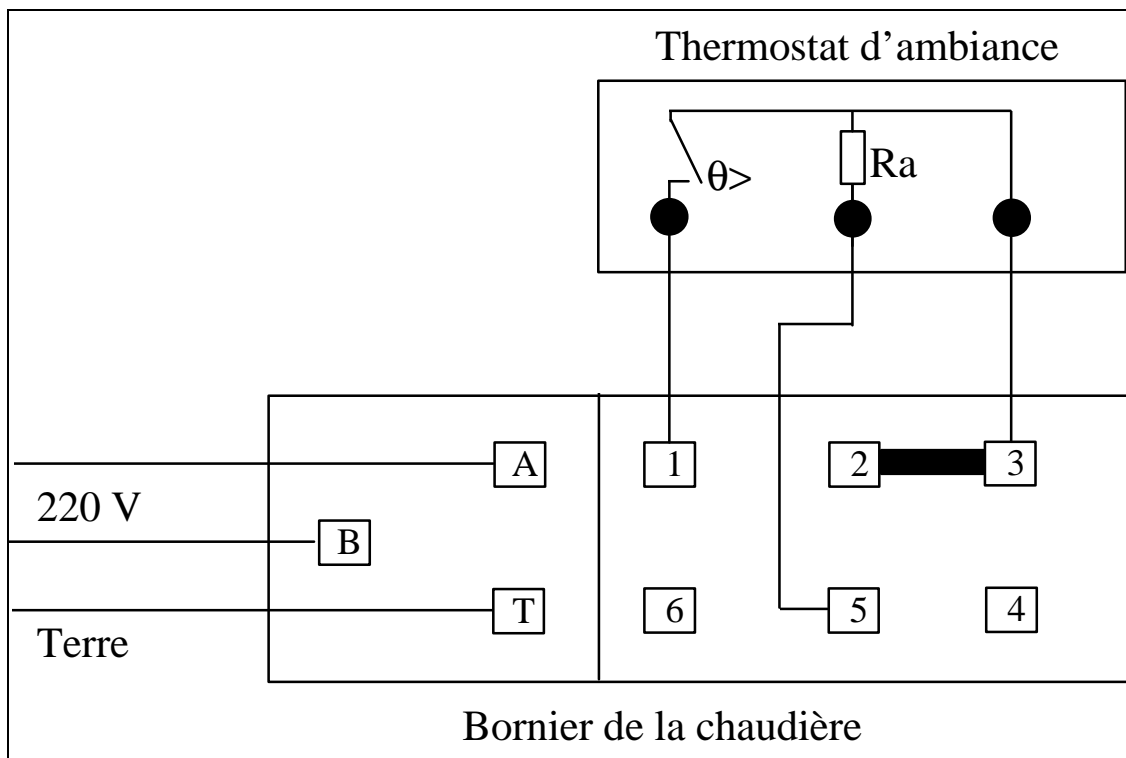


Document proposé par ENERTECH 26160 Félines s/ Rimandoule T04-75-90-18-54	<b>Asservissement du circulateur de chauffage au fonctionnement du brûleur</b>	<i>Marque</i> <b>SAUNIER-DUVAL</b>
page 1 / 1	<i>Modèle</i> <b>SD123F - SD 135 - SD 223F SD 228 - SD 235 Themis 223</b>	

- Enlever le couvercle du bornier situé sur la plaque support, brancher les fils du thermostat selon le schéma ci-dessous et mettre la barrette entre les plots 2 et 3
- Le thermostat d'ambiance coupe le brûleur et le circulateur



\*\*\*\*\*